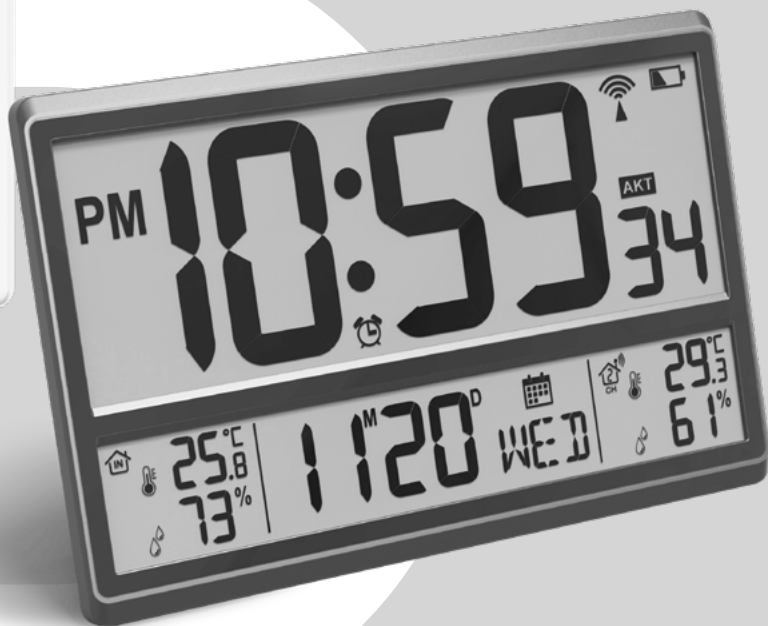
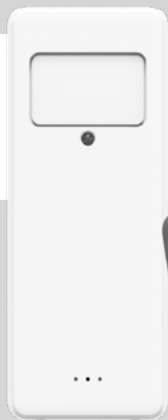


# Discovery Report WA50 Weather Station

**EN** User Manual  
**BG** Ръководство за потребителя  
**CZ** Návod k použití  
**DE** Bedienungsanleitung  
**ES** Guía del usuario  
**HU** Használati útmutató

**IT** Guida all'utilizzo  
**PL** Instrukcja obsługi  
**PT** Manual do usuário  
**RU** Инструкция по эксплуатации  
**TR** Kullanım kılavuzu



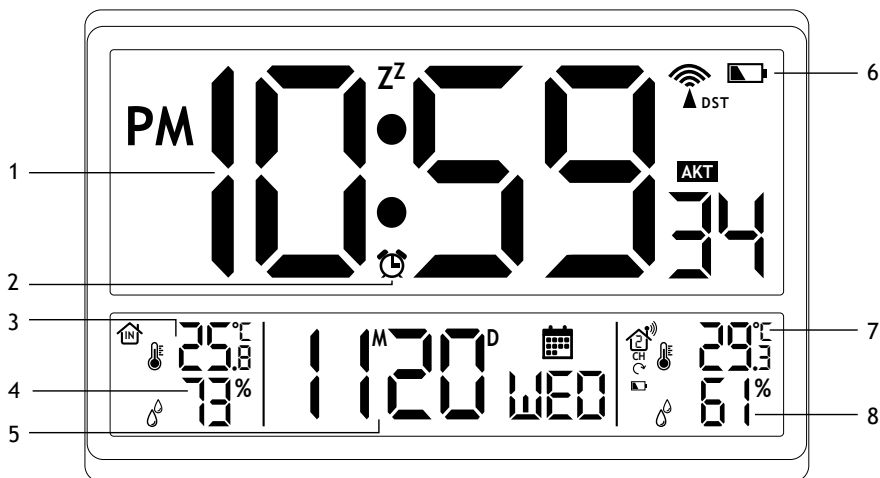
© 2022 Discovery or its subsidiaries and affiliates. Discovery and related logos are trademarks of Discovery or its subsidiaries and affiliates, used under license. All rights reserved. [Discovery.com](https://www.discovery.com)

Levenhuk Inc. (USA): 928 E 124th Ave. Ste D, Tampa, FL 33612, USA, +1-813-468-3001, [contact\\_us@levenhuk.com](mailto:contact_us@levenhuk.com).  
Levenhuk Optics s.r.o. (Europe): V Chotejně 700/7, 102 00 Prague 102, Czech Republic, +420 737-004-919, [sales-info@levenhuk.cz](mailto:sales-info@levenhuk.cz). Levenhuk® is a registered trademark of Levenhuk, Inc. © 2006–2022 Levenhuk, Inc. All rights reserved. [www.levenhuk.com](https://www.levenhuk.com)

 **discovery+**  
STREAM WHAT YOU LOVE  
ALL IN ONE PLACE

 **Discovery**

  
**levenhuk**  
Zoom&Joy



### EN Base station

- 1 Time display
- 2 Alarm
- 3 Indoor temperature
- 4 Indoor humidity
- 5 Calendar and weekday
- 6 Low battery indicator
- 7 Outdoor temperature
- 8 Outdoor humidity
- 9 Snooze
- 10 SET button
- 11 ALARM button
- 12 ▲/ZONE button
- 13 ▼ button
- 14 CHANNEL button
- 15 Wall mount holes
- 16 Table stand (fold-out)
- 17 Battery compartment
- 18 RESET button

### BG Базова станция

- 1 Дисплей за време
- 2 Аларма
- 3 Вътрешна температура
- 4 Вътрешна влажност
- 5 Календар и ден от седмицата
- 6 Индикатор за изтощена батерия
- 7 Външна температура
- 8 Външна влажност
- 9 Отлагане
- 10 Бутон SET (НАСТРОЙКА)
- 11 Бутон ALARM (АЛАРМА)
- 12 Бутон ▲/ZONE (▲/ЗОНА)
- 13 Бутон ▼
- 14 Бутон CHANNEL (КАНАЛ)
- 15 Отвори за монтаж върху стена
- 16 Настолен статив (сгъваем)
- 17 Отделение за батериите
- 18 Бутон RESET (НУЛИРАНЕ)

### CZ Základnová stanice

- 1 Zobrazení času
- 2 Budík
- 3 Vnitřní teplota
- 4 Vnitřní vlhkost
- 5 Kalendář a den v týdnu
- 6 Indikátor vybité baterie
- 7 Venkovní teplota
- 8 Venkovní vlhkost
- 9 Odložit
- 10 Tlačítko SET (nastavení)
- 11 Tlačítko ALARM (budík)
- 12 Tlačítko ▲/ZONE (▲/zóna)
- 13 Tlačítko ▼
- 14 Tlačítko CHANNEL (kanál)
- 15 Otvory pro montáž na stěnu
- 16 Stojánek na stůl (rozkládací)
- 17 Prostor pro baterie
- 18 Tlačítko RESET (resetovat)

### DE Basisstation

- 1 Zeitanzeige
- 2 Alarm
- 3 Innentemperatur
- 4 Innenluftfeuchtigkeit
- 5 Kalender und Wochentag
- 6 Energiestandanzeige
- 7 Außentemperatur
- 8 Außenluftfeuchtigkeit
- 9 Schlummertaste
- 10 SET-Taste (Einstellen)
- 11 ALARM-Taste
- 12 ▲/ZONE-Taste
- 13 ▼-Taste
- 14 CHANNEL-Taste (Kanal)
- 15 Löcher für Wandmontage
- 16 Tischständer (ausfaltbar)
- 17 Batteriefach
- 18 RESET-Taste (Zurücksetzen)

### ES Estación base

- 1 Indicador de la hora
- 2 Alarma
- 3 Temperatura interior
- 4 Humedad interior
- 5 Calendario y día de la semana
- 6 Indicador de pila baja
- 7 Temperatura exterior
- 8 Humedad exterior
- 9 Repetir
- 10 Botón SET (Ajustar)
- 11 Botón ALARM (Alarma)
- 12 Botón ▲/ZONE (▲/Zona)
- 13 Botón ▼
- 14 Botón CHANNEL (Canal)
- 15 Orificios para montaje en pared
- 16 Soporte de mesa (desplegable)
- 17 Compartimento para pilas
- 18 Botón RESET (Restablecer)

### HU Alapállomás

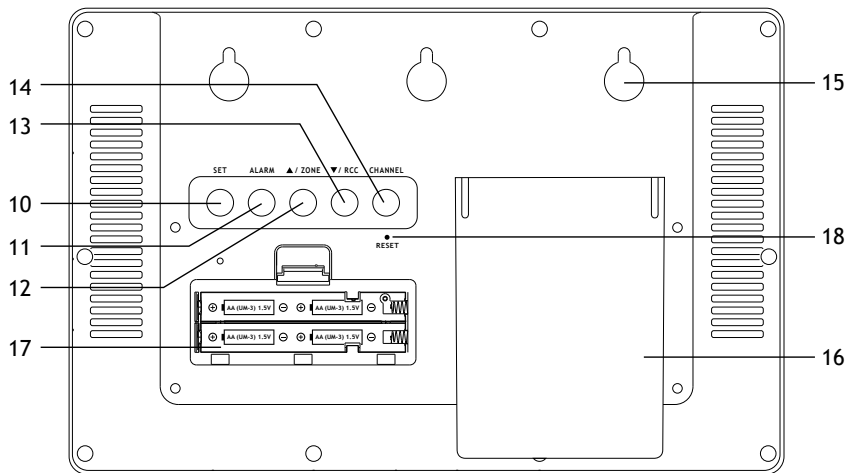
- 1 Idő kijelzése
- 2 Riasztás
- 3 Beltéri hőmérséklet
- 4 Beltéri páratartalom
- 5 Naptár és a hét napja
- 6 Alacsony töltésszint-jelző
- 7 Kültéri hőmérséklet
- 8 Kültéri páratartalom
- 9 Szundi
- 10 SET (BEÁLLÍTÁS) gomb
- 11 ALARM (RIASZTÁS) gomb
- 12 ▲/ZONE (▲/ZÓNÁ) gomb
- 13 ▼ gomb
- 14 CHANNEL (CSATORNA) gomb
- 15 Furatok a falra szereléshez
- 16 Asztali állvány (kihajtható)
- 17 Elemtartó rekesz
- 18 RESET (VISSZAÁLLÍTÁS) gomb

### IT Stazione base

- 1 Orario
- 2 Sveglia
- 3 Temperatura interna
- 4 Umidità interna
- 5 Data e giorno della settimana
- 6 Indicatore di batteria scarica
- 7 Temperatura esterna
- 8 Umidità esterna
- 9 Posponi
- 10 Pulsante SET (Imposta)
- 11 Pulsante ALARM (Sveglia)
- 12 Pulsante ▲/ZONE (▲/Fuso)
- 13 Pulsante ▼
- 14 Pulsante CHANNEL (Canale)
- 15 Fori per il fissaggio a parete
- 16 Supporto da tavolo (pieghevole)
- 17 Comparto batterie
- 18 Pulsante RESET (Reimposta)

### PL Stacja główna

- 1 Wskazanie godziny
- 2 Alarm
- 3 Temperatura w pomieszczeniu
- 4 Wilgotność w pomieszczeniu
- 5 Kalendarz i dzień tygodnia
- 6 Wskaźnik niskiego poziomu naładowania baterii
- 7 Temperatura zewnętrzna
- 8 Wilgotność zewnętrzna
- 9 Drzemka
- 10 Przycisk SET (USTAW)
- 11 Przycisk ALARM (BUDZIK)
- 12 Przycisk ▲/ZONE (▲/STREFA)
- 13 Przycisk ▼
- 14 Przycisk CHANNEL (KANAL)
- 15 Otworki do montażu ściennego
- 16 Podstawa (rozkładana)
- 17 Komora baterii
- 18 Przycisk RESET (RESETOWANIE)



### PT Estação base

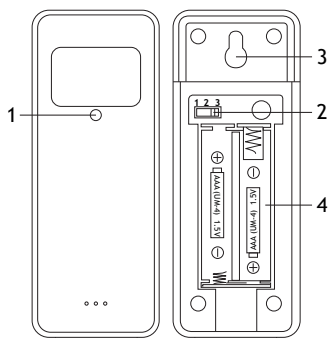
- 1 Indicação das horas
- 2 Alarme
- 3 Temperatura interior
- 4 Humidade interior
- 5 Calendário e dia da semana
- 6 Indicador de pilha fraca
- 7 Temperatura exterior
- 8 Humidade exterior
- 9 Suspende
- 10 Botão SET (definir)
- 11 Botão ALARM (alarme)
- 12 Botão ▲ / ZONE (▲ / zona)
- 13 Botão ▼
- 14 Botão CHANNEL (canais)
- 15 Orifícios de montagem na parede
- 16 Suporte de mesa (desdobrável)
- 17 Compartimento das pilhas
- 18 Botão RESET (redefinir)

### RU Основной блок

- 1 Отображение времени
- 2 Будильник
- 3 Температура в помещении
- 4 Влажность в помещении
- 5 Календарь и день недели
- 6 Индикатор заряда батареи
- 7 Температура на улице
- 8 Влажность на улице
- 9 Повтор
- 10 Кнопка SET (Настройка)
- 11 Кнопка ALARM (Будильник)
- 12 Кнопка ▲ / ZONE (▲ / Зона)
- 13 Кнопка ▼
- 14 Кнопка CHANNEL (Канал)
- 15 Отверстия для крепления
- 16 Настольная подставка (складная)
- 17 Батарейный отсек
- 18 Кнопка RESET (Сброс)

### TR Gösterim konsolu

- 1 Saat ekranı
- 2 Alarm
- 3 İç mekan sıcaklığı
- 4 İç mekan nemi
- 5 Takvim ve haftanın günü
- 6 Düşük pil göstergesi
- 7 Dış mekan sıcaklık
- 8 Dış mekan nem
- 9 Ertele
- 10 SET (AYARLA) düğmesi
- 11 ALARM düğmesi
- 12 ▲ / ZONE (▲ / BÖLGE) düğmesi
- 13 ▼ düğme
- 14 CHANNEL (KANAL) düğmesi
- 15 Duvar montaj delikleri
- 16 Masa ayağı (açılır)
- 17 Pil bölmesi
- 18 RESET (SIFIRLA) düğmesi



### PT Sensor

- 1 Indicador de LED
- 2 Seletor de canais (1-3)
- 3 Orifício de montagem na parede
- 4 Compartimento das pilhas

### EN Sensor

- 1 LED indicator
- 2 Channel switch (1-3)
- 3 Wall mount hole
- 4 Battery compartment

### DE Sensor

- 1 LED-Anzeige
- 2 Kanalschalter (1-3)
- 3 Loch für Wandmontage
- 4 Batteriefach

### IT Sensore

- 1 Indicatore LED
- 2 Interruttore dei canali (1-3)
- 3 Foro per il fissaggio al muro
- 4 Comparto batterie

### RU Датчик

- 1 Светодиодный индикатор
- 2 Переключатель каналов (1-3)
- 3 Отверстие для крепления
- 4 Батарейный отсек

### BG Сензор

- 1 Светодиоден индикатор
- 2 Превключател за каналите (1-3)
- 3 Отвор за монтаж върху стена
- 4 Батерийно отделение

### ES Sensor

- 1 Indicador LED
- 2 Cambio de canal (1-3)
- 3 Orificio para montaje en pared
- 4 Compartimento para pilas

### CZ Sensor

- 1 LED indicator
- 2 Přepínač kanálů (1-3)
- 3 Otvor pro montáž na stěnu
- 4 Příhrádka pro baterie

### HU Érzékelő

- 1 LED visszajelző
- 2 Csatornaváltó-kapcsoló (1-3)
- 3 Furat a falra szereléshez
- 4 Elemtartó rekesz

### PL Czujnik

- 1 Wskaźnik LED
- 2 Przetacznik kanałów (1-3)
- 3 Otwór do montażu naściennego
- 4 Komora baterii

### TR Sensör

- 1 LED gösterge
- 2 Kanal düğmesi (1-3)
- 3 Duvar montaj deliği
- 4 Pil bölmesi

# EN Discovery Report WA50 Weather Station

The kit includes: base station, sensor, user manual, and warranty.

Also required (not included): 2 AAA batteries for the sensor; 4 AA batteries for the base station.

## Getting started

### Base station

- Open the battery compartment cover (17) and insert 4 batteries according to the correct polarity. Close the cover. Wait until the indoor temperature is displayed on the base station.
- To reset the base station, press **RESET**.

### Sensor

- Open the battery compartment cover (4). Insert 2 batteries according to the correct polarity. Close the cover.

### Sensor connection

- Place the base station and the remote sensor within the effective transmission range.
- If the reception is successful, the display will show the temperature and humidity of the outdoor sensor. If the values are not received from a channel, check the batteries and try it again. Check if there is any source of interference.
- When changing batteries, replace the batteries first in the base unit, and then in the sensor, to re-establish the connection. If you change the batteries only in one of the devices (for example, in the sensor), the signal may not be received correctly.
- The default channel is channel 1. To change it, press and hold the **CHANNEL** button on the base station, and then press the button again to choose between channels 1, 2, and 3.
- The effective range may differ depending on the unit's position. Due to interference (various remote control devices, etc.), the maximum distance between the base unit and the sensor may be significantly reduced. In such cases, we suggest moving the base unit and sensor a little. Sometimes it is enough to move one of these units a few inches!



**NOTE!** Although the sensor is weather resistant, never place it in direct sunlight or in the rain or snow.

## Time setting

Press the **SET** button and hold it for 3 seconds. The digits that are to be set are flashing. Press **▲/ZONE** or **▼** to change the value, and then press **SET** to continue. The setting order: 12/24hr > Hour > Minute > Year > Month > Date > DST ON/OFF. Finally, press the **SET** button to save the settings and exit.

## Time zone setting

Press **▲/ZONE** to change the time zone. The digits that are to be set are flashing. Press **▲/ZONE** or **▼** to change the value. Display order: MST > PST > AKT > HST > EST.

## Alarm setting

- Press the **ALARM** button. To turn the alarm on or off, press **▲/ZONE**.
- To set the alarm, hold the **ALARM** button. The digits that are to be set are flashing. Press **▲/ZONE** or **▼** to change the value. The setting order: Hour > Minute. Finally, press the **ALARM** button to save the settings and exit.
- When the alarm sounds, press **SET** to activate the snooze function. The alarm will sound again in 5 minutes. Press any key to exit.

## Temperature units setting

Press the **▼** button to switch between °C and °F.

## Specifications

Base station	
Air humidity, units of measurement	% (RH)
Operating humidity range	25... 99%
Temperature, units of measurement	°F, °C
Operating temperature range (indoors)	-0... +50 °C (+32... +122 °F)
Screen	monochrome

Power supply	4 AA batteries (not included)
Dimensions	362x236x28.5mm (14x9.2x1.1in.)
<b>Sensor</b>	
Radio signal frequency	433.92MHz
Radio signal radius	100m (1328ft.)
Operating temperature range (outdoors)	-50... +70°C (-58... +158°F)
Power supply	2 AAA batteries (not included)
Dimensions	40x104x26mm (1.5x4x1in.)

The manufacturer reserves the right to make changes to the product range and specifications without prior notice.

## Care and maintenance

- Take the necessary precautions when using the device with children or others who have not read or who do not fully understand these instructions.
- Do not try to disassemble the device on your own for any reason. For repairs and cleaning of any kind, please contact your local specialized service center.
- Protect the device from sudden impact and excessive mechanical force.
- Store the device in a dry, cool place away from hazardous acids and other chemicals, away from heaters, open fire, and other sources of high temperatures.
- Operate the device only in a completely dry environment and do not touch the device with wet or damp body parts.
- Only use accessories and spare parts for this device that comply with the technical specifications.
- Check this device and its cables and connections for any possible damage before use.
- Never attempt to operate a damaged device or a device with damaged electrical parts! Damaged parts must be replaced immediately by an authorized service agent.
- If a part of the device or battery is swallowed, seek medical attention immediately.
- **Children should use the device under adult supervision only.**

## Battery safety instructions

Always purchase the correct size and grade of battery most suitable for the intended use. Always replace the whole set of batteries at one time; taking care not to mix old and new ones, or batteries of different types. Clean the battery contacts and also those of the device prior to battery installation. Make sure the batteries are installed correctly with regard to polarity (+ and -). Remove batteries from equipment that is not to be used for an extended period of time. Remove used batteries promptly. Never short-circuit batteries as this may lead to high temperatures, leakage, or explosion. Never heat batteries in order to revive them. Do not disassemble batteries. Remember to switch off devices after use. Keep batteries out of the reach of children, to avoid risk of ingestion, suffocation, or poisoning. Utilize used batteries as prescribed by your country's laws.

## Levenhuk Warranty

Levenhuk products, except for their accessories, carry a **2-year warranty** against defects in materials and workmanship. All Levenhuk accessories are warranted to be free of defects in materials and workmanship for **six months** from the purchase date. The warranty entitles you to the free repair or replacement of the Levenhuk product in any country where a Levenhuk office is located if all the warranty conditions are met.

For further details, please visit: [www.levenhuk.com/warranty](http://www.levenhuk.com/warranty)

If warranty problems arise or if you need assistance in using your product, please contact the local Levenhuk branch.

# **BG** Метеорологична станция Discovery Report WA50

Комплектът включва: базова станция, сензор, ръководство за потребителя и гаранция.

Необходими са също (не са включени): 2 бр. батерии AAA за сензора; 4 бр. батерии AA за базовата станция.

## Да започнем

### Базова станция

- Отворете капака на отделението за батериите (17) и поставете 4 батерии, като спазвате знаците за поляритета. Затворете капака. Изчакайте, докато вътрешната температура се покаже на базовата станция.
- За да нулирате базовата станция, натиснете **RESET** (НУЛИРАНЕ).

### Сензор

- Отворете капака на отделението за батерии (4). Поставете 2 батерии, като спазвате поляритета. Затворете капака.

### Връзка на сензора

- Поставете базовата станция и дистанционния сензор в рамките на ефективния обхват на предаване.
- Ако приемането се осъществява, дисплеят ще показва температурата и влажността от външния сензор. Ако стойностите от даден канал не се получават, проверете батериите и опитайте отново. Проверете дали няма източник на смущения.
- Когато сменят батериите, сменете батериите първо в базовия модул, а след това в сензора, за да възстановите връзката. Ако смените батериите само в едно от устройствата (например в сензора), сигналът може да не се приеме правилно.
- Каналът по подразбиране е канал 1. За да го смените, натиснете и задръжте бутона **CHANNEL** (КАНАЛ) на базовата станция и отново натиснете бутона, за да изберете между канали 1, 2 и 3.
- Ефективният обхват може да се различава в зависимост от позицията на устройството. Поради смущения (от различни устройства за дистанционно управление и др.) максималното разстояние между базовия модул и сензора може да бъде значително намалено. В такива случаи предлагаме да преместите малко базовия модул и сензора. Понякога е достатъчно да преместите едното от тези устройства само с няколко сантиметра!



**ЗАБЕЛЕЖКА!** Въпреки че сензорът е устойчив на атмосферни влияния, никога не го поставяйте на пряка слънчева светлина или под въздействието на дъжд или сняг.

## Настройка на времето

Натиснете бутона **SET** (НАСТРОЙКА) и го задръжте натиснат 3 секунди. Цифрите, които трябва да бъдат настроени, мигат. Натиснете **▲/ZONE** (▲/ЗОНА) или **▼**, за да смените стойността, и след това натиснете **SET** (НАСТРОЙКА), за да продължите. Последователност на настройка: 12/24 часа > Час > Минута > Година > Месец > Дата > DST ON/OFF (ВКЛ./ИЗКЛ. НА DST). Накрая натиснете бутона **SET** (НАСТРОЙКА), за да запаметите настройките и да излезете.

## Настройка на времева зона

Натиснете **▲/ZONE** (▲/ЗОНА), за да смените времевата зона. Цифрите, които трябва да бъдат настроени, мигат. Натиснете **▲/ZONE** (▲/ЗОНА) или **▼**, за да промените стойността. Последователност на показване на дисплея: MST > PST > AKT > HST > EST.

## Настройки на алармата

- Натиснете бутона **ALARM** (АЛАРМА). За да включите или изключите алармата, натиснете **▲/ZONE** (▲/ЗОНА).
- За да настроите алармата, задръжте бутона **ALARM** (АЛАРМА). Цифрите, които трябва да бъдат настроени, мигат. Натиснете **▲/ZONE** (▲/ЗОНА) или **▼**, за да промените стойността. Последователност на настройка: Час > Минута. Накрая натиснете бутона **ALARM** (АЛАРМА), за да запаметите настройките и да излезете.
- Когато алармата прозвучи, натиснете **SET** (НАСТРОЙКА), за да активирате функцията за повторение на сигнала. Алармата ще прозвучи отново след 5 минути. Натиснете който и да е бутон, за да излезете.

## Настройка на мерните единици за температура

Натиснете бутона **▼** за превключване между °C и °F.

## Спецификации

Базова станция	
Влажност на въздуха, мерни единици	% (относителна влажност)

Работен диапазон на влажност	25... 99%
Температура, мерни единици	°F, °C
Диапазон на работната температура (на закрито)	-0... +50 °C
Екран	монохромен
Захранване	4 бр. батерии AA (не са включени)
Размери	362x236x28,5 mm

<b>Сензор</b>	
Честота на радиосигнала	433,92 MHz
Обсег на радиосигнала	100 m
Диапазон на работната температура (на открито)	-50... +70 °C
Захранване	2 бр. батерии AAA (не са включени)
Размери	40x104x26 mm

Производителят си запазва правото да прави промени на гамата продукти и спецификациите им без предварително уведомление.

## Грижи и поддръжка

- Предприемете необходимите превантивни мерки при използване на това устройство от деца или други лица, които не са прочели или които не са разбрали напълно тези инструкции.
- Не се опитвайте да разглобявате устройството сами по никаква причина. За ремонти и почистване, моля, обръщайте се към местния специализиран сервизен център.
- Предпазвайте устройството от внезапни удари и прекомерна механична сила.
- Съхранявайте устройството на сухо и хладно място, далеч от опасни киселини и други химикали, далеч от отоплителни уреди, открит огън и други източници на високи температури.
- Работете с устройството само в напълно суха среда и не докосвайте устройството с мокри или влажни части на тялото.
- Използвайте само принадлежности и резервни части за устройството, които отговарят на техническите спецификации.
- Преди употреба проверете устройството и неговите кабели и връзки за евентуални повреди.
- Никога не правете опит да използвате повредено устройство или устройство с повредени електрически части! Повредените части трябва незабавно да бъдат сменени в оторизиран сервиз.
- Ако някоя част от устройството или батерията бъдат погълнати, незабавно потърсете медицинска помощ.
- Децата трябва да използват устройството само под надзора на възрастни.

## Инструкции за безопасност на батериите

Винаги купувайте батерии с правилния размер и характеристики, които са най-подходящи за предвидената употреба. Винаги сменяйте всички батерии едновременно, като внимавате да не смесите стари и нови или батерии от различен тип. Почистете контактите на батериите, както и тези на устройството, преди да поставите батериите. Уверете се, че батериите са поставени правилно по отношение на полярността (+ и -). Извадете батериите от оборудването, ако то няма да бъде използвано продължителен период от време. Извадете използваните батерии незабавно. Никога не свързвайте батерии накъсо, тъй като това може да доведе до високи температури, теч или експлозия. Никога не загревайте батерии, опитвайки се да ги използвате допълнително време. Не разглобявайте батериите. Не забравяйте да изключите устройствата след употреба. Дръжте батериите далеч от достъпа на деца, за да избегнете риск от поглъщане, задушаване или отравяне. Изхвърляйте използваните батерии съгласно правилата в държавата Ви.

## Гаранция на Levenhuk

Оптичните продукти Levenhuk имат **2-годишна гаранция** срещу дефекти в материалите и изработката. За всички принадлежности на Levenhuk се предоставя гаранция за липса на дефекти на материалите и изработката за период от **2 години** от датата на покупката на дребно. Гаранцията Ви дава право на безплатен ремонт или замяна на продукта на Levenhuk във всяка държава, в която има офис на Levenhuk, ако са изпълнени всички условия за гаранцията.

За допълнителна информация посетете нашия уебсайт: [www.levenhuk.bg/garantsiya](http://www.levenhuk.bg/garantsiya)

Ако възникнат проблеми с гаранцията или ако се нуждаете от помощ за използването на Вашия продукт, свържете се с местния представител на Levenhuk.

# CZ **Meteostanice Discovery Report WA50**

Sada obsahuje: základnovou stanici, senzor, uživatelskou příručku a záruku.

Také bude potřeba (není součástí dodávky): 2 baterie AAA pro senzor; 4 baterie AA pro základovou stanici.

## Začínáme

### Základnová stanice

- Otevřete kryt přihrádky pro baterie (17) a vložte 4 baterie správnou stranou dle označení polarity. Zavřete kryt. Počkejte, až se na základnové stanici zobrazí vnitřní teplota.
- Stisknutím tlačítka **RESET** (resetovat) resetujete základnovou stanici.

### Senzor

- Otevřete kryt přihrádky pro baterie (4). Vložte 2 baterie správnou stranou dle označení polarity. Zavřete kryt.

### Připojení senzoru

- Umístěte základnovou stanici a senzor dálkového ovládání do účinného dosahu přenosu.
- Pokud je příjem úspěšný, na displeji se zobrazí teplota a vlhkost venkovního senzoru. Pokud hodnoty nejsou z kanálu přijaty, zkontrolujte baterie a zkuste to znovu. Zkontrolujte, zda neexistuje nějaký zdroj rušení.
- Při výměně baterií vyměňte baterie nejprve v základní jednotce a pak v senzoru, aby se připojení znovu obnovilo. Pokud vyměníte baterie pouze v jednom ze zařízení (například v senzoru), signál nemusí být přijímán správně.
- Výchozí kanál je kanál 1. Chcete-li to změnit, stiskněte a podržte tlačítko **CHANNEL** (kanál) na základnové stanici, poté stiskněte toto tlačítko znovu a zvolte mezi kanály 1, 2 a 3.
- Efektivní dosah se může lišit v závislosti na poloze jednotky. Kvůli rušení (různá dálková ovládání atd.) může být maximální vzdálenost mezi základnovou stanicí a senzorem výrazně snížena. V takových případech doporučujeme trochu přesunout základní jednotku a senzor. Někdy stačí jednu z těchto jednotek posunout o několik centimetrů!



**POZNÁMKA!** Přestože je senzor odolný vůči povětrnostním vlivům, nikdy jej neumistujte na přímé sluneční světlo nebo do deště nebo sněhu.

## Nastavení času

Stiskněte tlačítko **SET** (nastavit) a podržte jej po dobu 3 sekund. Číslice na displeji, které se mají nastavit, blikají. Stisknutím tlačítka **▲/ZONE** (▲/zóna) nebo **▼** změňte hodnotu a poté pokračujte stisknutím tlačítka **SET** (nastavit). Pořadí nastavení: 12/24 hod > Hodina > Minuta > Rok > Měsíc > Datum > DST ON/OFF (Letní čas ZAP/VYP). Nakonec stiskněte tlačítko **SET** (nastavit) pro uložení nastavení a ukončení.

## Nastavení časové zóny

Pro změnu časové zóny stiskněte **▲/ZONE** (▲/zóna). Číslice na displeji, které se mají nastavit, blikají. Stisknutím tlačítka **▲/ZONE** (▲/zóna) nebo **▼** hodnotu změňte. Pořadí zobrazení na displeji: MST > PST > AKT > HST > EST.

## Nastavení budíku

- Stiskněte tlačítko **ALARM** (budík). Pro zapnutí a vypnutí budíku stiskněte tlačítko **▲/ZONE** (▲/zóna).
- Pro nastavení budíku podržte tlačítko **ALARM** (budík). Číslice na displeji, které se mají nastavit, blikají. Stisknutím tlačítka **▲/ZONE** (▲/zóna) nebo **▼** hodnotu změňte. Pořadí nastavení: Hodina > Minuta. Nakonec stiskněte tlačítko **ALARM** (budík) pro uložení nastavení a ukončení.
- Když zazvoní budík, stiskněte tlačítko **SET** (nastavit) pro aktivaci funkce odložení. Budík se ozve znovu za 5 minut. Pro ukončení stiskněte jakoukoli klávesu.

## Nastavení jednotek teploty

Stisknutím tlačítka **▼** přepnete mezi °C a °F.

## Technické údaje

Základnová stanice	
Vlhkost vzduchu, jednotky měření	% (relativní vlhkost)
Rozsah provozní vlhkosti	25... 99 %
Teplota, jednotky měření	°F, °C
Rozsah provozní teploty (vnitřní)	-0... +50 °C
Obrazovka	černobílá



Napájení	4 baterie AA (nejsou součástí dodávky)
Rozměry	362x236x28,5 mm
<b>Senzor</b>	
Frekvence rádiového signálu	433,92 MHz
Poloměr rádiového signálu	100 m
Rozsah provozních teplot (venkovní)	-50... +70 °C
Napájení	2 baterie AAA (nejsou součástí balení)
Rozměry	40x104x26 mm

Výrobce si vyhrazuje právo bez předchozího upozornění měnit sortiment a specifikace výrobků.

## Péče a údržba

- Při použití tohoto přístroje dětmi nebo osobami, které tento návod nečetly nebo s jeho obsahem nebyly plně seznámeni, přijměte nezbytná preventivní opatření.
- Z žádného důvodu se nepokoušejte přístroj rozebrat. S opravami veškerého druhu se obračejte na své místní specializované servisní středisko.
- Přístroj chraňte před prudkými nárazy a nadměrným mechanickým namáháním.
- Přístroj ukládejte na suchém, chladném místě, mimo dosah nebezpečných kyselin nebo jiných chemikálií, topných těles, otevřeného ohně a jiných zdrojů vysokých teplot.
- Zařízení používejte pouze ve zcela suchém prostředí a nedotýkejte se zařízení mokrymi nebo vlhkými částmi těla.
- Pro toto zařízení používejte pouze příslušenství a náhradní díly, které splňují technické specifikace.
- Před použitím toto zařízení a jeho kabely a připojení zkontrolujte, zda nedošlo k poškození.
- Nikdy se nepokoušejte provozovat poškozené zařízení nebo zařízení s poškozenými elektrickými díly! Poškozené díly musí být okamžitě vyměněny prostřednictvím zástupce autorizovaného servisního střediska.
- Pokud dojde k požití části zařízení nebo baterie, okamžitě vyhledejte lékařskou pomoc.
- Děti by měly používat přístroj pouze pod dohledem dospělé osoby.

## Bezpečnostní pokyny týkající se baterií

Vždy nakupujte baterie správné velikosti a typu, které jsou nejvhodnější pro zamýšlený účel. Při výměně vždy nahrazujte celou sadu baterií a dbejte na to, abyste nemíchali staré a nové baterie, případně baterie různých typů. Před instalací baterií vyčistěte kontakty na baterii i na přístroji. Ujistěte se, zda jsou baterie instalovány ve správné polaritě (+ resp. -). V případě, že zařízení nebudete delší dobu používat, vyjměte z něj baterie. Použité baterie včas vyměňujte. Baterie nikdy nezkratujte, mohlo by to vést ke zvýšení teploty, úniku obsahu baterie nebo k explozi. Baterie se nikdy nepokoušejte oživit zahříváním. Nepokoušejte se rozebrat baterie. Po použití nezapomeňte přístroj vypnout. Baterie uchovávejte mimo dosah dětí, abyste předešli riziku spolknutí, vdechnutí nebo otravy. S použitými bateriemi nakládejte v souladu s vašimi vnitrostátními předpisy.

## Záruka Levenhuk

Na optické výrobky Levenhuk je poskytována **2 letá záruka** na vady materiálu a provedení.

Na veškeré příslušenství značky Levenhuk se poskytuje záruka, že po dobu **2 let** od data zakoupení v maloobchodní prodejně bude bez vad materiálu a provedení. Tato záruka vám v případě splnění všech záručních podmínek dává nárok na bezplatnou opravu nebo výměnu výrobku značky Levenhuk v libovolné zemi, v níž se nachází pobočka společnosti Levenhuk.

Další informace – navštivte naše webové stránky: [www.levenhuk.cz/zaruka](http://www.levenhuk.cz/zaruka)

V případě problémů s uplatněním záruky, nebo pokud budete potřebovat pomoc při používání svého výrobku, obraťte se na místní pobočku společnosti Levenhuk.

# DE Discovery Report WA50 Wetterstation

Das Set enthält: Basisstation, Sensor, Bedienungsanleitung und Garantiekarte.

Außerdem erforderlich (nicht im Lieferumfang enthalten): 2 AAA-Batterien für den Sensor; 4 AA-Batterien für die Basisstation.

## Erste Schritte

### Basisstation

- Öffnen Sie den Batteriefachdeckel (17) und legen Sie 4 Batterien entsprechend der Polarität ein. Schließen Sie den Deckel. Warten Sie, bis die Innentemperatur auf der Basisstation angezeigt wird.
- Um die Basisstation zurückzusetzen, drücken Sie auf **RESET** (Zurücksetzen).

### Sensor

- Öffnen Sie den Batteriefachdeckel (4). Legen Sie 2 Batterien entsprechend der Polaritätsmarkierung ein. Schließen Sie den Deckel.

### Sensorverbindung

- Platzieren Sie die Basisstation und den Fernsensor innerhalb des effektiven Sendebereichs.
- Wenn der Empfang hergestellt ist, zeigt das Display die Temperatur und Luftfeuchtigkeit des Außensensors an. Falls die Werte eines Kanals nicht empfangen werden, überprüfen Sie die Batterien und probieren Sie es noch einmal. Prüfen Sie, ob es eine Störquelle gibt.
- Legen Sie beim Batteriewechsel zuerst die Batterien in die Basiseinheit und dann im Sensor ein, um die Verbindung wiederherzustellen. Wenn Sie die Batterien nur in einem der Geräte (z. B. im Sensor) austauschen, wird das Signal möglicherweise nicht korrekt empfangen.
- Der Standardkanal ist Kanal 1. Um ihn zu ändern, halten Sie die Taste **CHANNEL** (Kanal) an der Basisstation gedrückt und drücken Sie dann erneut die Taste, um zwischen den Kanälen 1, 2 und 3 zu wählen.
- Die effektive Reichweite kann je nach Position des Geräts unterschiedlich sein. Aufgrund von Interferenzen (verschiedene Fernbedienungsgeräte usw.) kann sich die maximale Entfernung zwischen dem Basisgerät und dem Sensor erheblich verringern. In solchen Fällen empfehlen wir, das Basisgerät und den Sensor ein wenig zu verschieben. Manchmal reicht es aus, eine der beiden Einheiten ein paar Zentimeter zu verschieben!



**HINWEIS!** Obwohl der Sensor witterungsbeständig ist, sollten Sie ihn nicht in direktem Sonnenlicht, Regen oder Schnee platzieren.

## Zeiteinstellung

Drücken Sie die **SET**-Taste (Einstellen) und halten Sie sie 3 Sekunden lang gedrückt. Die Werte zum Einstellen blinken. Drücken Sie **▲/ZONE** oder **▼**, um den Wert zu ändern. Drücken Sie dann **SET** (Einstellen), um weiterzufahren. Einstellungsreihenfolge: 12/24 Stunden > Stunden > Minuten > Jahr > Monat > Tag > DST ON/OFF (Sommerzeit an/aus). Drücken Sie abschließend die **SET**-Taste (Einstellen), um die Einstellungen zu speichern und das Menü zu verlassen.

## Einstellung der Zeitzone

Drücken Sie die **▲/ZONE**-Taste, um die Zeitzone zu ändern. Die Werte zum Einstellen blinken. Drücken Sie auf **▲/ZONE** oder **▼**, um den Wert zu ändern. Anzeigereihenfolge: MST > PST > AKT > HST > EST.

## Alarmeinstellung

- Drücken Sie die **ALARM**-Taste. Um den Alarm ein- oder auszuschalten, drücken Sie **▲/ZONE**.
- Um den Alarm einzustellen, halten Sie die **ALARM**-Taste gedrückt. Die Werte zum Einstellen blinken. Drücken Sie auf **▲/ZONE** oder **▼**, um den Wert zu ändern. Einstellungsreihenfolge: Stunde > Minute. Zum Abschluss drücken Sie zum Speichern und Beenden der Einstellungen die **ALARM**-Taste.
- Wenn der Alarm erklingt, drücken Sie **SET** (Einstellen), um die Schlummerfunktion zu aktivieren. Der Weckalarm ertönt in 5 Minuten erneut. Drücken Sie zum Verlassen eine beliebige Taste.

## Einstellen der Temperatureinheit

Drücken Sie die **▼**-Taste, um zwischen °C und °F zu wechseln.

## Technische Daten

Basisstation	
Luftfeuchtigkeit, Maßeinheiten	% (RH)
Betriebsfeuchtigkeitsbereich	25... 99%

Temperatur, Maßeinheiten	°F, °C
Betriebstemperaturbereich (in Innenräumen)	-0... +50 °C
Bildschirm	monochrom
Stromversorgung	4 AA-Batterien (nicht im Lieferumfang enthalten)
Abmessungen	362x236x28,5 mm

<b>Sensor</b>	
Frequenz des Funksignals	433,92 MHz
Radius des Funksignals	100 m
Betriebstemperaturbereich (im Freien)	-50... +70 °C
Stromversorgung	2 AAA-Batterien (nicht im Lieferumfang enthalten)
Abmessungen	40x104x26 mm

Der Hersteller behält sich das Recht vor, ohne Vorankündigung Änderungen an der Produktpalette und den technischen Daten vorzunehmen.

## Pflege und Wartung

- Treffen Sie geeignete Vorsichtsmaßnahmen, wenn Kinder oder Personen das Instrument benutzen, die diese Anleitung nicht gelesen bzw. verstanden haben.
- Versuchen Sie nicht, das Instrument aus irgendwelchem Grund selbst zu zerlegen. Wenden Sie sich für Reparaturen oder zur Reinigung an ein spezialisiertes Servicecenter vor Ort.
- Schützen Sie das Instrument vor plötzlichen Stößen und übermäßiger mechanischer Krafteinwirkung.
- Lagern Sie das Instrument an einem trockenen, kühlen Ort, der frei von gefährlichen Säuren und anderen Chemikalien ist, und in ausreichendem Abstand zu Heizgeräten, offenem Feuer und anderen Hochtemperaturquellen.
- Betreiben Sie das Gerät nur in einer absolut trockenen Umgebung und berühren Sie das Gerät nicht mit nassen oder feuchten Körperteilen.
- Verwenden Sie nur Zubehör und Ersatzteile für dieses Gerät, die den technischen Spezifikationen entsprechen.
- Überprüfen Sie das Gerät und seine Kabel und Anschlüsse vor dem Gebrauch auf eventuelle Schäden.
- Versuchen Sie niemals, ein beschädigtes Gerät oder ein Gerät mit beschädigten elektrischen Teilen in Betrieb zu nehmen! Beschädigte Teile müssen sofort durch einen autorisierten Kundendienst ausgetauscht werden.
- Wenn ein Teil des Geräts oder des Akkus verschluckt wird, suchen Sie sofort einen Arzt auf.
- **Kinder sollten das Gerät nur unter Aufsicht eines Erwachsenen verwenden.**

## Sicherheitshinweise zum Umgang mit Batterien

Immer die richtige, für den beabsichtigten Einsatz am besten geeignete Batteriegröße und -art erwerben. Stets alle Batterien gleichzeitig ersetzen. Alte und neue Batterien oder Batterien verschiedenen Typs nicht mischen. Batteriekontakte und Kontakte am Instrument vor Installation der Batterien reinigen. Beim Einlegen der Batterien auf korrekte Polung (+ und -) achten. Batterien entnehmen, wenn das Instrument für einen längeren Zeitraum nicht benutzt werden soll. Verbrauchte Batterien umgehend entnehmen. Batterien nicht kurzschließen, um Hitzeentwicklung, Auslaufen oder Explosionen zu vermeiden. Batterien dürfen nicht zum Wiederbeleben erwärmt werden. Batterien nicht öffnen. Instrumente nach Verwendung ausschalten. Batterien für Kinder unzugänglich aufbewahren, um Verschlucken, Ersticken und Vergiftungen zu vermeiden. Entsorgen Sie leere Batterien gemäß den einschlägigen Vorschriften.

## Levenhuk Garantie

Optikprodukte von Levenhuk haben eine **2-jährige Garantie** auf Material- und Verarbeitungsfehler. Für sämtliches Levenhuk-Zubehör gilt auch **eine 2-jährige Garantie** ab Kaufdatum im Einzelhandel auf Material- und Verarbeitungsfehler. Die Garantie berechtigt in Ländern, in denen Levenhuk mit einer Niederlassung vertreten ist, zu Reparatur oder Austausch von Levenhuk-Produkten, sofern alle Garantiebedingungen erfüllt sind.

Für weitere Einzelheiten besuchen Sie bitte unsere Website: [www.levenhuk.de/garantie](http://www.levenhuk.de/garantie)  
Bei Problemen mit der Garantie, oder wenn Sie Unterstützung bei der Verwendung Ihres Produkts benötigen, wenden Sie sich an die lokale Levenhuk-Niederlassung.

# ES Estación meteorológica Discovery Report WA50

El kit incluye: estación base, sensor, manual de usuario y garantía.

Elementos necesarios (no incluidos en el kit): 2 pilas AAA para el sensor; 4 pilas AA para la estación base.

## Puesta en marcha

### Estación base

- Abra la tapa del compartimento de las pilas (17) e inserte 4 pilas de acuerdo con la polaridad correcta. Cierre la tapa. Espere a que la estación base muestre la temperatura interior.
- Para restablecer la estación base, presione **RESET** (Restablecer).

### Sensor

- Abra la tapa del compartimento de las pilas (4). Inserte 2 pilas de acuerdo con la polaridad correcta. Cierre la tapa.

### Conexión del sensor

- Coloque la estación base y el sensor remoto dentro del alcance de transmisión efectivo.
- Si la recepción de la señal es correcta, la pantalla mostrará la temperatura y humedad registradas por el sensor exterior. Si no se reciben valores a través de un canal, revise las pilas y pruebe de nuevo. Compruebe si existe alguna fuente de interferencia.
- Cuando cambie las pilas, reemplácelas primero en la unidad base y luego en el sensor para restablecer la conexión. Si cambia las pilas solo en uno de los dispositivos (por ejemplo, en el sensor), es posible que la señal no se reciba correctamente.
- El canal predeterminado es el canal 1. Para cambiarlo, presione y mantenga presionado el botón **CHANNEL** (Canal) en la estación base, y luego presione el botón nuevamente para elegir entre los canales 1, 2 y 3.
- El alcance efectivo de la señal puede diferir dependiendo de la posición de la unidad. Debido a la existencia de fuentes de interferencias (dispositivos de control remoto, etc.), la distancia máxima recomendable entre la unidad base y el sensor puede ser significativamente menor. En tales casos, sugerimos acercarse ligeramente entre sí la unidad base y el sensor. A veces es suficiente mover una de estas unidades unos pocos centímetros.



**¡NOTA!** Aunque el sensor es resistente a la intemperie, no lo exponga nunca directamente a la luz solar, la lluvia o la nieve.

## Ajuste de la hora

Presione el botón **SET** (Ajustar) y manténgalo presionado durante 3 segundos. Los dígitos que se deben ajustar empezarán a parpadear. Presione **▲/ZONE** (▲/Zona) o **▼** para cambiar el valor y luego presione **SET** (Ajustar) para continuar. Orden de ajuste: 12/24 hr > Hora > Minuto > Año > Mes > Fecha > DST ON/OFF (Horario de verano ACTIVAR/DESACTIVAR). Finalmente, presione el botón **SET** (Ajustar) para guardar la configuración y salir.

## Ajuste de la zona horaria

Presione **▲/ZONE** (▲/Zona) para cambiar la zona horaria. Los dígitos que se deben ajustar empezarán a parpadear. Presione **▲/ZONE** (▲/Zona) o **▼** para cambiar el valor. Orden de visualización: MST > PST > AKT > HST > EST (zonas horarias de Estados Unidos de América: Hora de las Montañas > Hora del Pacífico > Hora de Alaska > Hora de Hawai > Hora del Este).

## Ajuste de la alarma

- Presione el botón **ALARM** (Alarma). Para activar o desactivar la alarma, presione **▲/ZONE** (▲/Zona).
- Para configurar la alarma, mantenga presionado el botón **ALARM** (Alarma). Los dígitos que se deben ajustar empezarán a parpadear. Presione **▲/ZONE** (▲/Zona) o **▼** para cambiar el valor. Orden de ajuste: Hora > Minuto. Finalmente, presione el botón **ALARM** (Alarma) para guardar la configuración y salir.
- Cuando suene la alarma, presione **SET** (Ajustar) para activar la función de repetición. La alarma volverá a sonar al cabo de 5 minutos. Presiona cualquier tecla para salir.

## Ajuste de las unidades de temperatura

Presione el botón **▼** para cambiar entre °C y °F.

## Especificaciones

Estación base	
Humedad del aire, unidades de medida	% (HR)
Rango de medición de humedad	25... 99%
Temperatura, unidades de medida	°F, °C

Rango de medición de temperatura (interior)	-0... +50 °C
Pantalla	monocroma
Fuente de alimentación	4 pilas AA (no incluidas)
Dimensiones	362x236x28,5 mm

<b>Sensor</b>	
Frecuencia de la señal de radio	433,92 MHz
Alcance de la señal de radio	100 m
Rango de medición de temperatura (exterior)	-50... +70 °C
Fuente de alimentación	2 pilas AAA (no incluidas)
Dimensiones	40x104x26 mm

El fabricante se reserva el derecho de realizar cambios en la gama de productos y en las especificaciones sin previo aviso.

## Cuidado y mantenimiento

- Tome las precauciones necesarias si utiliza este instrumento acompañado de niños o de otras personas que no hayan leído o que no comprendan totalmente estas instrucciones.
- No intente desmontar el instrumento usted mismo bajo ningún concepto. Si necesita repararlo o limpiarlo, contacte con el servicio técnico especializado que corresponda a su zona.
- Proteja el instrumento de impactos súbitos y de fuerza mecánica excesiva.
- Guarde el instrumento en un lugar seco y fresco, alejado de ácidos peligrosos y otros productos químicos, radiadores, de fuego y de otras fuentes de altas temperaturas.
- Utilice el dispositivo solo en un entorno completamente seco y no toque el dispositivo con partes del cuerpo mojadas o húmedas.
- Utilice únicamente accesorios y repuestos para este dispositivo que cumplan con las especificaciones técnicas.
- Verifique este dispositivo y sus cables y conexiones para detectar posibles daños antes de usarlo.
- ¡No intente nunca utilizar un dispositivo dañado o un dispositivo con componentes eléctricos dañados! Las piezas dañadas deben ser reemplazadas inmediatamente por un agente de servicio autorizado.
- En caso de ingestión de componentes del dispositivo o de la pila, busque asistencia médica de inmediato.
- **Los niños únicamente deben utilizar este dispositivo bajo la supervisión de un adulto.**

## Instrucciones de seguridad para las pilas

Compre siempre las pilas del tamaño y grado indicado para el uso previsto. Reemplace siempre todas las pilas al mismo tiempo. No mezcle pilas viejas y nuevas, ni pilas de diferentes tipos. Limpie los contactos de las pilas y del instrumento antes de instalarlas. Asegúrese de instalar las pilas correctamente según su polaridad (+ y -). Quite las pilas si no va a utilizar el instrumento durante un periodo largo de tiempo. Retire lo antes posible las pilas agotadas. No cortocircuite nunca las pilas ya que podría aumentar su temperatura y podría provocar fugas o una explosión. Nunca caliente las pilas para intentar reavivarlas. No intente desmontar las pilas. Recuerde apagar el instrumento después de usarlo. Mantenga las pilas fuera del alcance de los niños para eliminar el riesgo de ingestión, asfixia o envenenamiento. Deseche las pilas usadas tal como lo indiquen las leyes de su país.

## Garantía Levenhuk

Los productos ópticos de Levenhuk tienen una **garantía de 2 años** contra defectos en materiales y mano de obra. Todos los accesorios Levenhuk están garantizados contra defectos de materiales y de mano de obra durante **2 años** a partir de la fecha de compra. La garantía incluye la reparación o sustitución gratuita del producto Levenhuk en cualquier país en el que haya una oficina Levenhuk si se reúnen todas las condiciones de la garantía.

Para más detalles visite nuestra página web: [www.levenhuk.es/garantia](http://www.levenhuk.es/garantia)

En caso de problemas con la garantía o si necesita ayuda en el uso de su producto, contacte con su oficina de Levenhuk más cercana.

# HU Discovery Report WA50 időjárásállomás

A készlet tartalma: alapállomás, érzékelő, felhasználói kézikönyv és szavatosság.

További szükséges tartozékok (nem része a készletnek): 2 db AAA elem az érzékelőhöz; 4 db AA elem az alapállomáshoz.

## Első lépések

### Alapállomás

- Nyissa fel az elemtartórekesz fedelét (17), azután – ügyelve a polarításra – helyezzen be 4 db elemet. Zárja le a fedelet. Várja meg, amíg az alapállomáson megjelenik a beltéri hőmérséklet értéke.
- Az alapállomás reseteléséhez nyomja meg a **RESET (VISSZAÁLLÍTÁS)** gombot.

### Érzékelő

- Nyissa fel az elemtartó rekesz fedelét (4). A polarításnak megfelelően helyezzen be 2 darab elemet. Zárja le a fedelet.

### Érzékelő csatlakozása

- Az átviteli hatótávolságon belül helyezze el az alapállomást és a távoli érzékelőt.
- Ha megfelelő a vétel, a kijelzőn megjelenik a kültéri érzékelő által mért hőmérséklet és páratartalom. Ha egy csatornáról nem érkeznek értékek, akkor ellenőrizze az elemeket, majd próbálja újra! Ellenőrizze, hogy észlelhető-e zavart keltő forrás.
- Az elemek cserélések először az alapegységben található elemeket cserélje ki, azután pedig az érzékelőben, hogy a kapcsolat ismét létrejöjjön. Ha csak egy bizonyos eszköz elemét cseréli ki (pl. az érzékelő elemét), elképzelhető, hogy a rendszer nem pontosan veszi majd a jeleket.
- Az alapértelmezett csatorna az 1-es. Módosításához nyomja le és tartsa lenyomva az alapállomás **CHANNEL (CSATORNA)** gombját; majd nyomja meg újra a gombot az 1-es, a 2-es és a 3-as csatorna közötti választáshoz.
- Az egység helyzetétől függően a hatótávolság más és más lehet. Az interferencia miatt (különbéle távirányító eszközök stb.) az alapegység és az érzékelő közötti maximális távolság akár jelentős mértékben is lecsökkenhet. Ilyen esetben mind az alapegységet, mind pedig az érzékelőt mozgassa el kissé. Néha az egységek valamelyikének pár centiméternyi elmozdítása is elegendő tud lenni!



**MEGJEGYZÉS!** Bár az érzékelő időjárásálló, soha ne tegye ki közvetlen napfény, eső vagy hó hatásának.

## Idő beállítás

Nyomja meg a(z) **SET (MÓD)** gombot és tartsa lenyomva 3 másodpercig. A beállítandó számjegyek villogni kezdenek. Az érték módosításához nyomja meg a **▲/ZONE (▲/ZÓNA)** vagy **▼** gombot, majd a folytatáshoz nyomja meg a **SET (MÓD)** gombot. A beállítás sorrendje: 12/24 h > Óra > Perc > Év > Hónap > Nap > DST ON/OFF (Nyári időszámítás BE/KI). A beállítások elmentéséhez és a menüből történő kilépéshez végül nyomja meg a **SET (MÓD)** gombot.

## Időzóna-beállítás

Nyomja meg a **▲/ZONE (▲/ZÓNA)** gombot az időzóna módosításához. A beállítandó számjegyek villogni kezdenek. Az érték módosításához nyomja meg az **▲/ZONE (▲/ZÓNA)** vagy **▼** gombot. Kijelzés sorrendje: MST > PST > AKT > HST > EST.

## Riasztás beállítása

- Nyomja meg az **ALARM (RIASZTÁS)** gombot. A riasztás be- és kikapcsolásához nyomja meg a **▲/ZONE (▲/ZÓNA)** gombot.
- A riasztás beállításához nyomja le az **ALARM (RIASZTÁS)** gombot. A beállítandó számjegyek villogni kezdenek. Az érték módosításához nyomja meg az **▲/ZONE (▲/ZÓNA)** vagy **▼** gombot. A beállítás sorrendje: Óra > Perc. Végül a beállítások mentéséhez és a kilépéshez nyomja meg az **ALARM (RIASZTÁS)** gombot.
- A riasztás csengéskor nyomja meg a **SET** gombot a szundi funkció aktiválásához. Ekkor a riasztás 5 perc elteltével szólal meg ismét. A kilépéshez nyomjon meg egy tetszőleges gombot.

## Hőmérséklet-mértékegység beállítása

Nyomja meg a **▼** gombot °C és °F mértékegységek közötti váltáshoz.

## Specifikációk

Alapállomás	
Levegő páratartalma, mértékegységek	% (relatív páratartalom)
Üzemi páratartalom tartománya	25... 99%

Hőmérséklet, mértékegységek	°F, °C
Működési hőmérséklet-tartomány (beltéren)	-0... +50 °C
Képernyő	egyszínű
Tápellátás	4 db AA elem (a készlet nem tartalmazza)
Méreték	362x236x28,5 mm

<b>Érzékelő</b>	
Rádiójelek frekvenciája	433,92 MHz
Rádiójelek hatósugara	100 m
Működési hőmérséklettartomány (kültéren)	-50... +70 °C
Tápellátás	2 db AAA elem (a készlet nem tartalmazza)
Méreték	40x104x26 mm

A gyártó fenntartja magának a jogot a termékínálat és a műszaki paraméterek előzetes értesítés nélkül történő módosítására.

## Ápolás és karbantartás

- Legyen kellően óvatos, ha gyermekekkel vagy olyan személyekkel együtt használja az eszközt, akik nem olvasták vagy nem teljesen értették meg az előbbiekből felsorolt utasításokat.
- Bármilyen legyen is az ok, semmiképpen ne kísérletet tegyen az eszközön.
- Óvja az eszközt a hirtelen behatásoktól és a hosszabb ideig tartó mechanikai erőktől.
- Száraz, hűvös helyen tárolja az eszközt, veszélyes savaktól és egyéb kémiai anyagoktól elkülönítetten, hőszigeteltől, nyílt lángtól és egyéb hőforrásoktól távol.
- A készüléket kizárólag teljesen száraz körülmények között használja. Ne érjen az egységhez, amennyiben annak bármelyik része vize vagy, nedves.
- Kizárólag olyan tartozékokat vagy pótalkatrészeket alkalmazzon, amelyek a műszaki paramétereknek megfelelnek.
- Használat előtt minden esetben ellenőrizze az eszköz kábeleit és csatlakozásait, hogy azok nem sérültek-e.
- A sérült, vagy sérült elektromos alkatrészt soha ne helyezze üzembe! A sérült alkatrészeket a termék hivatalos márkaszervizében azonnal ki kell cseréltetni.
- Ha az eszköz valamely alkatrészét vagy az elemét lenyelik, akkor kérjen, azonnal orvosi segítséget.
- **Gyermekek kizárólag felnőtt felügyelete mellett használhatják.**

## Az elemekkel kapcsolatos biztonsági intézkedések

Mindig a felhasználásnak legmegfelelőbb méretű és fokozatú elemet vásárolja meg. Elemcsere során mindig az összes elemet egyszerre cserélje ki; ne keverje a régi elemeket a frissel, valamint a különböző típusú elemeket se keverje egymással össze. Az elemek behelyezése előtt tisztítsa meg az elemek és az eszköz egymással érintkező részeit. Győződjön meg róla, hogy az elemek a pólusokat tekintve is helyesen kerülnek az eszközbe (+ és -). Amennyiben az eszközt hosszabb ideig nem használja, akkor távolítsa el az elemeket. A lemerült elemeket azonnal távolítsa el. Soha ne zárja rövidre az elemeket, mivel így azok erősen felmelegedhetnek, szivárogni kezhetnek vagy felrobbanhatnak. Az elemek élettartamának megnöveléséhez soha ne kísérletet tegyen felmelegíteni azokat. Ne bontsa meg az akkumulátorokat. Használat után ne felejtse el kikapcsolni az eszközt. Az elemeket tartsa gyermekektől távol, megelőzve ezzel a lenyelés, fulladás és mérgezés veszélyét. A használt elemeket az Ön országában érvényben lévő jogszabályoknak megfelelően adhatja le.

## Levenhuk szavatosság

A Levenhuk optikai termékekre **2 év szavatosságot** biztosítunk anyaghibákra és/vagy a gyártási hibákra. A Levenhuk-kiegészítőkhöz a Levenhuk-vállalat a kiskereskedelmi vásárlás napjától számított **2 évig** érvényes szavatosságot nyújt az anyaghibák és/vagy a gyártási hibák vonatkozásában. Ha minden szavatossági feltétel teljesül, akkor a szavatosság értelmében bármilyen olyan országban kérheti a Levenhuk termék díjmentes javíttatását vagy cseréjét, ahol a Levenhuk vállalat fiókirodát üzemeltet.

További részletekért látogasson el weboldalunkra: [www.levenhuk.hu/garancia](http://www.levenhuk.hu/garancia)  
Amennyiben garanciális probléma lépne fel vagy további segítségre van szüksége a termék használatát illetően, akkor vegye fel a kapcsolatot a helyi Levenhuk üzlettel.

# IT Stazione meteorologica Discovery Report WA50

Il kit comprende: stazione base, sensore, manuale di istruzioni e garanzia.

Ulteriori elementi necessari (non inclusi): 2 batterie AAA per il sensore; 4 batterie AA per la stazione base.

## Per cominciare

### Stazione base

- Aprire lo sportello dello scomparto batterie (17) e inserire le 4 batterie secondo la corretta polarità. Chiudere lo sportello. Attendere finché la temperatura interna non viene mostrata sulla stazione base.
- Per effettuare il reset della stazione base, premere il pulsante **RESET** (Reimposta).

### Sensore

- Aprire lo sportello dello scomparto batterie (4). Inserire 2 batterie assicurandosi che la polarità sia corretta. Chiudere lo sportello.

### Connessione dei sensori

- Posizionare la stazione base e il sensore remoto a una distanza compatibile con l'effettivo range di trasmissione.
- Se la ricezione sarà avvenuta correttamente, il display mostrerà la temperatura e l'umidità rilevati dal sensore esterno. Se tali parametri non vengono ricevuti da uno dei canali, controllare le batterie e riprovare. Controllare che non ci siano sorgenti di interferenza.
- Al momento del cambio delle batterie, sostituirle prima nell'unità base e poi nel sensore per ristabilire la connessione. In caso sia necessario sostituire le batterie di un solo dispositivo (ad esempio, il sensore), il segnale potrebbe non essere ricevuto correttamente.
- Il canale predefinito è il canale 1. Per cambiarlo, tenere premuto il pulsante **CHANNEL** (Canale) sulla stazione base, quindi premere nuovamente il medesimo pulsante per selezionare tra i canali 1, 2 e 3.
- Il range effettivo potrebbe variare a seconda della posizione dell'unità. A causa delle interferenze (numerosi altri dispositivi telecomandati, ecc.), la distanza massima tra l'unità base e il sensore può essere significativamente ridotta. In tal caso, consigliamo di spostare leggermente l'unità base e il sensore. A volte è sufficiente spostare una delle unità anche solo di pochi centimetri!



**ATTENZIONE!** Sebbene i sensori siano resistenti all'acqua, non vanno mai posizionati alla luce diretta del sole o esposti a pioggia e neve.

## Impostazione dell'ora

Tenere premuto il pulsante **SET** (Imposta) per 3 secondi. Le cifre pronte alla modifica inizieranno a lampeggiare. Premere i pulsanti **▲/ZONE** (▲/Fuso) o **▼** per cambiare il valore, quindi premere il pulsante **SET** (Imposta) per continuare. Ecco l'ordine di modifica: 12/24h > ore > minuti > anno > mese > giorno > DST ON/OFF (ora legale on/off). Infine, premere il pulsante **SET** (Imposta) per salvare le impostazioni e uscire.

## Impostazione del fuso orario

Premere il pulsante **▲/ZONE** (▲/Fuso) per cambiare fuso orario. Le cifre pronte alla modifica inizieranno a lampeggiare. Premere il pulsante **▲/ZONE** (▲/Fuso) o **▼** per modificare il valore. Ordine di visualizzazione: MST (UTC-7) > PST (UTC-8) > AKT (UTC-9) > HST(UTC-10) > EST (UTC-5).

## Impostazione della sveglia

- Premere il pulsante **ALARM** (Sveglia). Per attivare o disattivare la sveglia, premere il pulsante **▲/ZONE** (▲/Fuso).
- Per impostare la sveglia, tenere premuto il pulsante **ALARM** (Sveglia). Le cifre pronte alla modifica inizieranno a lampeggiare. Premere il pulsante **▲/ZONE** (▲/Fuso) o **▼** per modificare il valore. Ecco l'ordine di modifica: ore > minuti. Infine, premere il pulsante **ALARM** (Sveglia) per salvare le impostazioni e uscire.
- Quando suona la sveglia, premere il pulsante **SET** (Imposta) per attivare la funzione snooze (posponi). La sveglia suonerà di nuovo dopo 5 minuti. Premere un tasto qualsiasi per spegnerla.

## Impostazione dell'unità di misura della temperatura

Premere il pulsante **▼** per passare da °C a °F e viceversa.

## Specifiche

Stazione base	
Umidità dell'aria, unità di misura	% (RH)
Intervallo operativo di umidità	25... 99%



Temperatura, unità di misura	°F, °C
Intervallo operativo di temperatura (all'interno)	-0... +50 °C
Schermo	monocromatico
Alimentazione	4 batterie AA (non incluse)
Dimensioni	362x236x28,5 mm

<b>Sensore</b>	
Frequenza del segnale radio	433,92 MHz
Raggio segnale radio	100 m
Intervallo operativo di temperatura (all'esterno)	-50... +70 °C
Alimentazione	2 batterie AAA (non incluse)
Dimensioni	40x104x26 mm

Il produttore si riserva il diritto di modificare senza preavviso le specifiche tecniche e la gamma dei prodotti.

## Cura e manutenzione

- Nel caso si utilizzi l'apparecchio in presenza di bambini o di altre persone che non abbiano letto e compreso appieno queste istruzioni, prendere le precauzioni necessarie.
- Non cercare per nessun motivo di smontare autonomamente l'apparecchio. Per qualsiasi intervento di riparazione e pulizia, contattare il centro di assistenza specializzato di zona.
- Proteggere l'apparecchio da urti improvvisi ed evitare che sia sottoposto a eccessiva forza meccanica.
- Conservare l'apparecchio in un luogo fresco e asciutto, al riparo da acidi pericolosi e altri prodotti chimici, lontano da elementi riscaldanti, fiamme libere e altre fonti di calore.
- Adoperare lo strumento soltanto in un ambiente completamente asciutto e non toccarlo con parti del corpo umide o bagnate.
- Usare solamente accessori e ricambi che corrispondono alle specifiche tecniche riportate per questo strumento.
- Verificare che lo strumento, i suoi cavi e le relative connessioni siano prive di danni prima dell'uso.
- Non tentare mai di adoperare uno strumento danneggiato o con componenti elettriche danneggiate! Le parti danneggiate devono essere sostituite immediatamente da un centro assistenza autorizzato.
- In caso di ingestione di una parte dell'apparecchio o della batteria, consultare immediatamente un medico.
- **I bambini devono usare questo strumento solo sotto la supervisione di un adulto.**

## Istruzioni di sicurezza per le batterie

Acquistare batterie di dimensione e tipo adeguati per l'uso di destinazione. Sostituire sempre tutte le batterie contemporaneamente, evitando accuratamente di mischiare batterie vecchie con batterie nuove oppure batterie di tipo differente. Prima della sostituzione, pulire i contatti della batteria e quelli dell'apparecchio. Assicurarsi che le batterie siano state inserite con la corretta polarità (+ e -). Se non si intende utilizzare l'apparecchio per lungo periodo, rimuovere le batterie. Rimuovere subito le batterie esaurite. Non cortocircuitare le batterie, perché ciò potrebbe provocare forte riscaldamento, perdita di liquido o esplosione. Non tentare di riattivare le batterie riscaldandole. Non disassemblare le batterie. Dopo l'utilizzo, non dimenticare di spegnere l'apparecchio. Per evitare il rischio di ingestione, soffocamento o intossicazione, tenere le batterie fuori dalla portata dei bambini. Disporre delle batterie esaurite secondo le norme vigenti nel proprio paese.

## Garanzia Levenhuk

I prodotti ottici Levenhuk sono coperti da **2 anni di garanzia** per quanto riguarda i difetti di fabbricazione e dei materiali. Tutti gli accessori Levenhuk godono di una garanzia di **2 anni** a partire dalla data di acquisto per quanto riguarda i difetti di fabbricazione e dei materiali. La garanzia conferisce il diritto alla riparazione o sostituzione gratuita del prodotto Levenhuk in tutti i paesi in cui è presente una sede Levenhuk, a patto che tutte le condizioni di garanzia siano rispettate.

Per maggiori dettagli, visitare il nostro sito web: [www.levenhuk.eu/warranty](http://www.levenhuk.eu/warranty)

Per qualsiasi problema di garanzia o necessità di assistenza per l'utilizzo del prodotto, contattare la filiale Levenhuk di zona.

# PL Stacja meteorologiczna Discovery Report WA50

Zawartość zestawu: stacja główna, czujnik, instrukcja obsługi i karta gwarancyjna.

Dotkowe wymagane elementy (sprzedawane osobno): 2 baterie AAA do czujnika; 4 baterie AA do stacji głównej.

## Pierwsze kroki

### Stacja główna

- Otwórz pokrywę komory baterii (17) i włóż 4 baterie zgodnie z oznaczeniami polaryzacji. Zamknij pokrywę. Poczekaj, aż na ekranie stacji głównej wyświetli się temperatura w pomieszczeniu.
- Aby zresetować stację główną, naciśnij przycisk **RESET** (RESETOWANIE).

### Czujnik

- Otwórz pokrywę komory baterii (4). Włóż 2 baterie zgodnie z oznaczeniami polaryzacji. Zamknij pokrywę.

### Nawiązywanie połączenia z czujnikami

- Ustaw stację główną oraz czujnik zdalny względem siebie w odległości skutecznego zasięgu nadawania sygnału.
- Jeżeli połączenie zostało nawiązane pomyślnie, na wyświetlaczu będą widoczne temperatura i wilgotność podawane przez czujnik zewnętrzny. Jeżeli wartości nie są przesyłane przez dany kanał, sprawdź baterie i spróbuj ponownie. Sprawdź, czy są jakiegokolwiek źródła zakłóceń.
- Wymieniając baterie, najpierw wymień baterie w stacji głównej, a następnie w czujniku, aby ponownie nawiązać połączenie. Jeśli wymienisz baterie tylko w jednym urządzeniu (np. w czujniku), może to spowodować nieprzewidywalny odbiór sygnału.
- Kanałem domyślnym jest kanał 1. Aby go zmienić, naciśnij i przytrzymaj przycisk **CHANNEL** (KANAL) na stacji głównej, a następnie naciśnij go ponownie, aby wybrać między kanałami 1, 2 i 3.
- Skuteczny zasięg różni się w zależności od miejsca ustawienia stacji głównej. Ze względu na zakłócenia (różne urządzenia sterowane zdalnie itp.), maksymalna odległość między stacją główną a czujnikiem może być znacznie ograniczona. W takich przypadkach zalecamy nieznacznie zmienić pozycję stacji głównej i czujnika. Czasami wystarczy przestawić jedno z urządzeń zaledwie o parę centymetrów!



**UWAGA!** Chociaż czujnik jest odporny na warunki atmosferyczne, nie należy ustawiać go w miejscu, gdzie będzie narażony na bezpośrednie światło słoneczne, deszcz lub śnieg.

## Ustawianie czasu

Naciśnij przycisk **SET** (USTAW) i przytrzymaj go przez 3 sekundy. Wyświetlane cyfry będą migać. Naciśnij przycisk **▲/ZONE** (▲/STREFA) lub **▼**, aby zmienić wartość, a następnie naciśnij przycisk **SET** (USTAW), aby kontynuować. Kolejność ustawiania: format 12-/24-godzinny > godziny > minuty > rok > miesiąc > data > DST ON/OFF (Czas letni WL./WYŁ.) Na koniec naciśnij przycisk **SET** (USTAW), aby zapisać ustawienia i zamknąć ekran.

## Ustawianie strefy czasowej

Naciśnij przycisk **▲/ZONE** (▲/STREFA), aby zmienić strefę czasową. Wyświetlane cyfry będą migać. Naciśnij przycisk **▲/ZONE** (▲/STREFA) lub **▼**, aby zmienić wartość. Kolejność wyświetlania: MST > PST > AKT > HST > EST.

## Ustawianie alarmu

- Naciśnij przycisk **ALARM** (BUDZIK). Aby włączyć lub wyłączyć alarm, naciśnij przycisk **▲/ZONE** (▲/STREFA).
- Aby ustawić alarm, przytrzymaj przycisk **ALARM** (BUDZIK). Wyświetlane cyfry będą migać. Naciśnij przycisk **▲/ZONE** (▲/STREFA) lub **▼**, aby zmienić wartość. Kolejność ustawiania: godziny > minuty. Na koniec naciśnij przycisk **ALARM** (BUDZIK), aby zapisać ustawienia i zamknąć ekran.
- Gdy zadzwoni alarm, naciśnij przycisk **SET** (USTAW), aby włączyć funkcję drzemki. Alarm włączy się ponownie po 5 minutach. Naciśnij dowolny przycisk, aby zamknąć ekran.

## Ustawianie jednostek temperatury

Naciśnij przycisk **▼**, aby przelączać jednostki między °C i °F.

## Dane techniczne

Stacja główna	
Wilgotność powietrza, jednostki miary	% (RH – wilgotność względna)
Zakres wilgotności pracy	25... 99%
Temperatura, jednostki miary	°F, °C
Zakres temperatury pracy (wewnątrz)	-0... +50 °C

Ekran	monochromatyczny
Zasilanie	4 baterie AA (sprzedawane osobno)
Wymiary	362x236x28,5 mm

<b>Czujnik</b>	
Częstotliwość sygnału radiowego	433,92 MHz
Promień sygnału radiowego	100 m
Zakres temperatury pracy (na zewnątrz)	-50... +70 °C
Zasilanie	2 baterie AAA (sprzedawane osobno)
Wymiary	40x104x26 mm

Producent zastrzega sobie prawo wprowadzenia zmian w ofercie produktów i specyfikacjach bez uprzedniego powiadomienia.

## Konserwacja i pielęgnacja

- Zachowaj szczególną ostrożność, gdy urządzenia używają dzieci lub osoby, które nie w pełni zapoznaly się z instrukcjami.
- Nie podejmuj prób samodzielnego demontażu urządzenia. W celu wszelkich napraw i czyszczenia skontaktuj się z punktem serwisowym.
- Chroni urządzenie przed upadkami z wysokości i działaniem nadmiernej sily mechanicznej.
- Przyrząd powinien być przechowywany w suchym, chłodnym miejscu, z dala od niebezpiecznych kwasów oraz innych substancji chemicznych, grzejników, otwartego ognia i innych źródeł wysokiej temperatury.
- Urządzenie powinno być używane tylko w całkowicie suchym otoczeniu. Nie wolno dotykać urządzenia mokrymi lub wilgotnymi dłońmi.
- Należy używać wyłącznie akcesoriów i części zamiennych zgodnych ze specyfikacjami technicznymi tego urządzenia.
- Przed użyciem należy sprawdzić, czy urządzenie, przewody i złącza nie są uszkodzone.
- Nie wolno używać uszkodzonego urządzenia ani urządzenia z uszkodzonymi elementami elektrycznymi! Uszkodzone elementy należy natychmiast wymienić w autoryzowanym punkcie serwisowym.
- W razie połknięcia jakiegokolwiek części lub baterii należy natychmiast skontaktować się z lekarzem.
- **Dzieci mogą używać tego urządzenia tylko pod nadzorem osoby dorosłej.**

## Instrukcje dotyczące bezpiecznego obchodzenia się z bateriami

Należy używać baterii odpowiedniego typu i w odpowiednim rozmiarze. Należy wymieniać wszystkie baterie jednocześnie; nie należy łączyć starych i nowych baterii ani baterii różnych typów. Przed włożeniem baterii należy wyczyścić styki baterii i urządzenia. Podczas wkładania baterii należy zwracać uwagę na ich bieguny (znaki + i -). Jeśli sprzęt nie będzie używany przez dłuższy czas, należy wyjąć baterie. Zużyte baterie należy natychmiast wyjąć. Nie doprowadzać do zwarcia baterii, ponieważ wiąże się to z ryzykiem powstania wysokich temperatur, wycieku lub wybuchu. Nie ogrzewać baterii w celu przedłużenia czasu ich działania. Nie demontuj baterii. Należy pamiętać o wyłączeniu urządzenia po zakończeniu użytkowania. Baterie przechowywać w miejscu niedostępnym dla dzieci, aby uniknąć ryzyka połknięcia, uduszenia lub zatrucia. Zużyte baterie należy utylizować zgodnie z obowiązującymi lokalnie przepisami.

## Gwarancja Levenhuk

Produkty optyczne Levenhuk mają **2-letnią gwarancję** na wady materiałowe i wykonawcze. Wszystkie akcesoria Levenhuk są wolne od wad materiałowych oraz wykonawczych i pozostaną takie przez **2 lata** od daty zakupu detalicznego. Levenhuk naprawi lub wymieni produkt w dowolnym kraju, w którym Levenhuk posiada swój oddział, o ile spełnione będą warunki gwarancji.

Więcej informacji na ten temat podano na stronie: [www.levenhuk.pl/gwarancja](http://www.levenhuk.pl/gwarancja)

W przypadku wątpliwości związanych z gwarancją lub korzystaniem z produktu, proszę skontaktować się z lokalnym przedstawicielem Levenhuk.

# PT Estação meteorológica Discovery Report WA50

O kit inclui: estação base, sensor, manual do utilizador e garantia.

Também é necessário (não incluído): 2 pilhas AAA para o sensor; 4 pilhas AA para a estação base.

## Introdução

### Estação base

- Abra a tampa do compartimento das pilhas (17) e coloque 4 pilhas de acordo com as marcas de polaridade corretas. Feche a tampa. Aguarde até que a temperatura interior seja exibida no ecrã da estação base.
- Para redefinir a estação base, prima **RESET** (redefinir).

### Sensor

- Abra a tampa do compartimento das pilhas (4). Coloque 2 pilhas de acordo com as marcas de polaridade corretas. Feche a tampa.

### Ligação do sensor

- Coloque a estação base e o sensor remoto dentro do alcance de transmissão efetivo.
- Se a receção for bem sucedida, o ecrã mostrará a temperatura e a humidade do sensor exterior. Se os valores de um canal não forem recebidos, verifique as pilhas e tente novamente. Verifique se existe alguma fonte de interferência.
- Ao trocar as pilhas, substitua primeiro as pilhas na unidade base e, em seguida, no sensor, para restabelecer a ligação. Se substituir as pilhas de apenas um dos dispositivos (por exemplo, o sensor), o sinal pode não ser recebido corretamente.
- O canal predefinido é o canal 1. Para mudar de canal, prima sem soltar o botão **CHANNEL** (canais) na estação base. Em seguida, prima novamente o botão para escolher entre os canais 1, 2, e 3.
- O alcance efetivo pode variar dependendo da posição da unidade. Devido a interferências (vários dispositivos de controlo remoto, etc.), a distância máxima entre a unidade base e o sensor pode diminuir bastante. Nestes casos, sugerimos que se mova um pouco a unidade base e o sensor. Por vezes basta mover uma destas unidades alguns centímetros!



**NOTA!** Embora o sensor seja resistente às intempéries, nunca o coloque sob a luz solar direta nem o exponha à chuva ou neve.

## Definição do tempo

Prima sem soltar o botão **SET** (definir) durante 3 segundos. Os dígitos que devem ser definidos ficam intermitentes. Prima **▲/ZONE** (▲/zona) ou **▼** para alterar o valor. Em seguida, prima **SET** (definir) para continuar. A ordem de definição: 12/24hr > Horas > Minutos > Ano > Mês > Data > DST ON/OFF (Horário de verão LIGAR/DESLIGAR). Finalmente, prima o botão **SET** (definir) para guardar as definições e sair.

## Definição do fuso horário

Prima **▲/ZONE** (▲/zona) para alterar o fuso horário. Os dígitos que devem ser definidos ficam intermitentes. Prima **▲/ZONE** (▲/zona) ou **▼** para alterar o valor. Ordem de apresentação: MST > PST > AKT > HST > EST.

## Definição do alarme

- Prima o botão **ALARM** (alarme). Para ligar ou desligar o alarme, prima **▲/ZONE** (▲/zona).
- Para definir o alarme, prima sem soltar o botão **ALARM** (alarme). Os dígitos que devem ser definidos ficam intermitentes. Prima **▲/ZONE** (▲/zona) ou **▼** para alterar o valor. A ordem de definição: Horas > Minutos. Finalmente, prima o botão **ALARM** (alarme) para guardar as definições e sair.
- Quando o alarme tocar, prima **SET** (definir) para ativar a função de suspensão. O alarme soará novamente dentro de 5 minutos. Prima qualquer botão para sair.

## Definição das unidades de temperatura

Prima o botão **▼** para alternar entre °C e °F.

## Especificações

Estação base	
Humidade do ar, unidades de medição	% (HR)
Intervalo de humidade de funcionamento	25... 99%
Temperatura, unidades de medição	°F, °C

Intervalo de temperatura de funcionamento (interior)	-0... +50 °C
Ecrã	monocromático
Fonte de alimentação	4 pilhas AA (não incluídas)
Dimensões	362x236x28,5 mm

<b>Sensor</b>	
Frequência do sinal de rádio	433,92 MHz
Raio do sinal de rádio	100 m
Intervalo de temperatura de funcionamento (exterior)	-50... +70 °C
Fonte de alimentação	2 pilhas AAA (não incluídas)
Dimensões	40x104x26 mm

O fabricante se reserva no direito de fazer alterações na variedade e nas especificações dos produtos sem notificação prévia.

## Cuidado e manutenção

- Tome as precauções necessárias quando usar o dispositivo com crianças ou com outras pessoas que não leram ou não compreenderam totalmente estas instruções.
- Não tente desmontar o dispositivo por conta própria, por qualquer motivo. Para fazer reparações e limpezas de qualquer tipo, entre em contato com o centro local de serviços especializados.
- Proteja o dispositivo de impactos súbitos e de força mecânica excessiva.
- Guarde o dispositivo num local seco e fresco, longe de ácidos perigosos e outros produtos químicos, de aquecedores, de fogo e de outras fontes de altas temperaturas.
- Utilize o dispositivo apenas num ambiente completamente seco e não toque no dispositivo com partes do corpo molhadas ou húmidas.
- Utilize apenas acessórios e peças sobressalentes para este dispositivo que estejam em conformidade com as especificações técnicas.
- Verifique este dispositivo e os respetivos cabos e ligações quanto a eventuais danos antes da sua utilização.
- Nunca tente utilizar um dispositivo danificado ou um dispositivo com peças elétricas danificadas! As peças danificadas devem ser imediatamente substituídas por um agente de serviço autorizado.
- Se uma parte do dispositivo ou a bateria for engolida, procure imediatamente assistência médica.
- **As crianças só devem utilizar o dispositivo sob supervisão de um adulto.**

## Instruções de segurança da bateria

Compre sempre baterias do tamanho e grau mais adequados para o uso pretendido. Substitua sempre o conjunto de baterias de uma só vez; tome cuidado para não misturar baterias antigas com novas, ou baterias de tipos diferentes. Limpe os contactos da bateria, e também os do dispositivo, antes da instalação da bateria. Certifique-se de que as baterias estão instaladas corretamente no que respeita à sua polaridade (+ e -). Remova as baterias do equipamento se este não for ser usado por um período prolongado de tempo. Remova as baterias usadas prontamente. Nunca coloque as baterias em curto-circuito, pois isso pode causar altas temperaturas, derrame ou explosão. Nunca aqueça as baterias com o intuito de as reanimar. Não desmonte as baterias. Lembre-se de desligar os dispositivos após a utilização. Mantenha as baterias fora do alcance das crianças, para evitar o risco de ingestão, sufocação ou envenenamento. Use as baterias da forma prescrita pelas leis do seu país.

## Garantia Levenhuk

Os produtos ópticos Levenhuk estão abrangidos por **uma garantia de 2 anos** contra defeitos de material e de fabrico. Todos os acessórios Levenhuk têm a garantia de isenção de defeitos de material e de fabrico durante **2 anos** a partir da data de compra a retalho. A garantia inclui o direito à reparação ou substituição gratuita do produto Levenhuk em qualquer país que tenha uma filial da Levenhuk, caso estejam reunidas todas as condições da garantia.

Para mais detalhes, visite o nosso web site: [www.levenhuk.eu/warranty](http://www.levenhuk.eu/warranty)

Se surgirem problemas relacionados à garantia ou se for necessária assistência no uso do produto, contate a filial local da Levenhuk.

# **RU** Метеостанция Discovery Report WA50

**Комплект поставки:** основной блок, датчик, инструкция по эксплуатации и гарантийный талон. Также требуются (не входят в комплект поставки): 2 батарейки AAA – для датчика; 4 батарейки AA – для основного блока.

## Начало работы

### Основной блок

- Снимите крышку батарейного отсека (17) и вставьте 4 батарейки, соблюдая полярность. Закройте отсек. Дождитесь, когда на экране отобразятся значения температуры и влажности наружного воздуха.
- Чтобы вернуться к заводским настройкам основного блока, нажмите **RESET** (Сброс).

### Датчик

- Снимите крышку батарейного отсека (4), вставьте 2 батарейки, соблюдая полярность. Закройте отсек.

### Установка соединения с датчиком

- Расположите внешний датчик и основной блок в пределах эффективного диапазона передачи.
- Когда сигнал будет получен, на экране отобразятся значения температуры и влажности наружного воздуха, полученные с соответствующего внешнего датчика. Если данные с канала не получены, проверьте правильность установки батареек и попробуйте еще раз. Проверьте наличие возможных источников помех.
- При замене батареек всегда меняйте батарейки сначала в основном блоке, затем в датчике, чтобы восстановить соединение. Если заменить батарейки только в одном из устройств (например, в датчике), сигнал может быть не принят или принят некорректно.
- По умолчанию выставлен канал 1. Чтобы изменить его, нажмите и удерживайте на основном блоке кнопку **CHANNEL** (Канал), затем снова нажмите эту кнопку для выбора канала 1, 2 или 3.
- На эффективный диапазон передачи может влиять расположение прибора. Находящиеся поблизости радиоуправляемые устройства могут существенно сократить радиус передачи сигнала. в таких случаях рекомендуется немного переместить основной блок и датчик. Иногда достаточно переместить одно из этих устройств всего на несколько сантиметров.



**ВНИМАНИЕ!** Хотя внешние датчики защищены от непогоды, старайтесь размещать их в местах, укрытых от прямого солнечного света, дождя и снега.

## Настройка часов

Нажмите и удерживайте кнопку **SET** (Настройка) в течение 3 секунд. Цифры, готовые к установке, начнут мигать. Нажмите кнопку **▲/ZONE** (▲/Зона) или **▼**, чтобы изменить значение, после нажмите **SET** (Настройка) для подтверждения ввода и перехода к следующему значению. Порядок установки: 12 часов или 24 часа > Часы > Минуты > Год > Месяц > Дата > DST ON/OFF (Переход на летнее время вкл./выкл.).

## Установка часового пояса

Нажмите **▲/ZONE** (▲/Зона), чтобы изменить часовой пояс. Цифры, готовые к установке, начнут мигать. Нажмите **▲/ZONE** (▲/Зона) или **▼**, чтобы изменить значение. Порядок установки: MST > PST > AKT > HST > EST.

## Настройка будильника

- Нажмите кнопку **ALARM** (Будильник). Чтобы выключить и включить будильник, нажмите **▲/ZONE** (▲/Зона).
- Для установки будильника нажмите и удерживайте кнопку **ALARM** (Будильник). Цифры, готовые к установке, начнут мигать. Нажмите **▲/ZONE** (▲/Зона) или **▼**, чтобы изменить значение. Порядок установки: Часы > Минуты. Нажмите кнопку **ALARM** (Будильник), чтобы сохранить установленные значения и выйти.
- Когда раздастся сигнал будильника, нажмите кнопку **SET** (Настройка), чтобы включить функцию повтора. Сигнал будильника сработает повторно через 5 минут. Для выхода нажмите любую кнопку.

## Установка единиц измерения температуры

Нажмите кнопку **▼**, чтобы переключиться между градусами Цельсия (°C) и градусами Фаренгейта (°F).

## Технические характеристики

Основной блок	
Влажность воздуха, единицы измерения	% (RH)
Диапазон измерения влажности	25... 99%

Температура воздуха, единицы измерения	°F, °C
Диапазон измерения температуры в помещении	-0... +50 °C
Экран	монохромный
Источник питания	4 батарейки AA (нет в комплекте)
Размеры	362x236x28,5 мм

<b>Датчик</b>	
Частота радиосигнала	433,92 МГц
Радиус радиосигнала	100 м
Диапазон измерения температуры на улице	-50... +70 °C
Источник питания	2 батарейки AAA (нет в комплекте)
Размеры	40x104x26 мм

Производитель оставляет за собой право вносить любые изменения в модельный ряд и технические характеристики или прекращать производство изделия без предварительного уведомления.

## Уход и хранение

- Будьте внимательны, если пользуетесь прибором вместе с детьми или людьми, не знакомыми с инструкцией.
- Не разбирайте прибор. Сервисные и ремонтные работы могут проводиться только в специализированном сервисном центре.
- Оберегайте прибор от резких ударов и чрезмерных механических воздействий.
- Храните прибор в сухом прохладном месте, недоступном для воздействия кислот или других активных химических веществ, вдали от отопителей (бытовых, автомобильных), открытого огня и других источников высоких температур.
- Используйте устройство только в полностью сухих помещениях, ни в коем случае не допускайте соприкосновения устройства с влажными или мокрыми участками кожи.
- Используйте только аксессуары и запасные детали, соответствующие техническим характеристикам прибора.
- Перед началом работы проверьте устройство, кабели и контакты на наличие повреждений.
- Никогда не используйте поврежденное устройство или устройство с поврежденными электрическими деталями! Поврежденные детали должны быть немедленно заменены в авторизованном сервисном центре.
- Если деталь прибора или элемент питания были проглочены, срочно обратитесь за медицинской помощью.
- **Дети могут пользоваться прибором только под присмотром взрослых.**

## Использование элементов питания

Всегда используйте элементы питания подходящего размера и соответствующего типа. При необходимости замены элементов питания меняйте сразу весь комплект, не смешивайте старые и новые элементы питания и не используйте элементы питания разных типов одновременно. Перед установкой элементов питания очистите контакты элементов и контакты в корпусе прибора. Устанавливайте элементы питания в соответствии с указанной полярностью (+ и -). Если прибор не используется длительное время, следует вынуть из него элементы питания. Оперативно вынимайте из прибора использованные элементы питания. Никогда не закорачивайте полюса элементов питания – это может привести к их перегреву, протечке или взрыву. Не пытайтесь нагревать элементы питания, чтобы восстановить их работоспособность. Не разбирайте элементы питания. Выключайте прибор после использования. Храните элементы питания в недоступном для детей месте, чтобы избежать риска их проглатывания, удушья или отравления. Утилизируйте использованные батарейки в соответствии с предписаниями закона.

## Гарантия Levenhuk

Компания Levenhuk гарантирует отсутствие дефектов в материалах конструкции и дефектов изготовления изделий. Продавец гарантирует соответствие качества приобретенных вами изделий компании Levenhuk требованиям технической документации при соблюдении потребителем условий и правил транспортировки, хранения и эксплуатации изделия. Срок гарантии: на аксессуары – **6 (шесть) месяцев** со дня покупки, на остальные изделия **гарантия действует 2 (два) года**. Гарантия позволяет бесплатно отремонтировать или обменять продукт Levenhuk, подпадающий под условия гарантии, в любой стране, где есть офис Levenhuk.

Подробнее об условиях гарантийного обслуживания см. на сайте [www.levenhuk.ru/support](http://www.levenhuk.ru/support)

По вопросам гарантийного обслуживания вы можете обратиться в ближайшее представительство компании Levenhuk.

# TR Discovery Report WA50 Hava Durumu İstasyonu

Kit içeriği: gösterim konsolu, sensör, kullanım kılavuzu ve garanti.

Ayrıca gereklidir (birlikte verilmmez): sensör için 2 AAA pil; gösterim konsolu için 4 AA pil.

## Başlarken

### Gösterim konsolu

- Pil bölmesi kapağını (17) açın ve doğru kutuplarına uygun şekilde 4 pil yerleştirin. Kapağı kapatın. İç sıcaklık gösterim konsolunda görüntülenene kadar bekleyin.
- Gösterim konsolunu sıfırlamak için **RESET** (SIFIRLA)'ya basın.

### Sensör

- Pil bölmesi kapağını (4) açın. Kutuplarına uygun şekilde 2 pili yerleştirin. Kapağı kapatın.

### Sensör bağlantısı

- Gösterim konsolu ve uzak sensörü etkili iletim aralığı dahiline yerleştirin.
- Alım başarılıysa, ekran dış mekan sensörünün sıcaklık ve nemini gösterecektir. Bir kanaldan değerler alınmazsa, pilleri kontrol edin ve yeniden deneyin. Parazit kaynağı olup olmadığını kontrol edin.
- Pilleri değiştirirken, bağlantıyı yeniden kurmak için pilleri ilk olarak gösterim konsoluna ve sonra sensöre yerleştirin. Yalnızca bir cihazdaki pilleri değiştirirseniz (örneğin sensördeki), sinyal doğru alınmayabilir.
- Varsayılan kanal, kanal 1'dir. Değiştirmek için gösterim konsolundaki **CHANNEL** (KANAL) düğmesini basılı tutun, sonra kanal 1, 2 ve 3 arasında seçim yapmak için tekrar düğmeye basın.
- Etkili aralık ünitenin konumuna göre değişebilir. Parazit nedeniyle (çeşitli uzaktan kumanda cihazları, vb.), gösterim konsolu ile sensör arasındaki maksimum mesafe anlamlı derecede azalabilir. Bu tür durumlarda, gösterim konsolu ve sensörü biraz hareket ettirmenizi öneririz. Bazen bu birimlerden birini birkaç inç hareket ettirmek yeterli olur!



**NOT!** Sensör hava koşullarına dayanıklı olsa da, doğrudan güneş ışığına veya yağmur ya da kar altına yerleştirmeyin.

## Saat ayarı

SET (AYARLA) düğmesine basın ve 3 saniye basılı tutun. Ayarlanması gereken basamaklar yanıp söner. ▲/ZONE

(▲/BÖLGE) veya ▼ düğmesine değerini değiştirmek için basın, sonra devam etmek için SET (AYARLA)'ya basın. Ayar sırası: 12/24sa > Saat > Dakika > Yıl > Ay > Tarih > DST ON/OFF (Yaz Saati AÇIK/KAPALI). Son olarak, ayarları kaydedip çıkmak için SET (AYARLA) düğmesine basın.

## Saat dilimi ayarı

Saat dilimini değiştirmek için ▲/ZONE (▲/BÖLGE)'ye basın. Ayarlanması gereken basamaklar yanıp söner. Değeri değiştirmek için ▲/ZONE (▲/BÖLGE) veya ▼ basın. Görüntüleme sırası: MST > PST > AKT > HST > EST.

## Alarm ayarı

- ALARM düğmesine basın. Alarmı açmak veya kapatmak için, ▲/ZONE (▲/BÖLGE)'ye basın.
- Alarmı ayarlamak için, ALARM düğmesini basılı tutun. Ayarlanması gereken basamaklar yanıp söner. Değeri değiştirmek için ▲/ZONE (▲/BÖLGE) veya ▼ basın. Ayar sırası: Saat > Dakika. Son olarak, ayarları kaydedip çıkmak için ALARM düğmesine basın.
- Alarm çalarken erteleme özelliğini etkinleştirmek için SET (AYARLA)'ya basın. Alarm 5 dakika içinde yeniden çalar. Çıkmak için herhangi bir tuşa basın.

## Sıcaklık birimleri ayarı

°C ile °F arasında geçiş yapmak için ▼ düğmesine basın.

## Teknik Özellikler

Gösterim konsolu	
Havadaki nem, ölçü birimleri	% (BN)
Çalışma nemi aralığı	%25... 99
Sıcaklık, ölçüm birimleri	°F, °C
Çalışma sıcaklığı aralığı (iç mekan)	-0... +50 °C
Ekran	tek renkli



Güç kaynağı	4 AA pil (dahil değildir)
Ebat	362x236x28,5 mm
<b>Sensör</b>	
Radyo sinyali frekansı	433,92 MHz
Radyo sinyali yarıçapı	100 m
Çalışma sıcaklığı aralığı (dış mekan)	-50... +70 °C
Güç kaynağı	2 AAA pil (dahil değildir)
Ebat	40x104x26 mm

Üretici, ürün serisinde ve teknik özelliklerinde önceden bildirimde bulunmaksızın değişiklik yapma hakkını saklı tutar.

## Bakım ve onarım

- Bu cihazı, bu talimatları okuyamayacak veya tamamen anlayamayacak çocuklar ve diğer kişiler ile birlikte kullanacağınız zaman gerekli önlemleri alın.
- Cihazı herhangi bir sebep için kendi başınıza sökmeye çalışmayın. Her tür onarım ve temizlik için lütfen yerel uzman servis merkeziniz ile iletişime geçin.
- Cihazı ani darbelere ve aşırı mekanik güçlere karşı koruyun.
- Cihazı tehlikeli asitler ve diğer kimyasallardan, ısıtıcılardan, açık ateşten ve diğer yüksek sıcaklık kaynaklarından uzakta kuru, serin bir yerde saklayın.
- Cihazı yalnızca tamamen kuru bir ortamda çalıştırın ve ıslak veya nemli ellerinizle tutmayın.
- Bu cihaz için yalnızca teknik özelliklere uygun aksesuarlar ve yedek parçalar kullanın.
- Cihazı, kablolarını ve bağlantılarını kullanım öncesinde olası hasarlar yönünden kontrol edin.
- Hasarlı bir cihazı veya elektrikli parçaları hasar görmüş bir cihazı asla çalıştırmayı denemeyin! Hasarlı parçalar derhal bir yetkili servis temsilcisi tarafından değiştirilmelidir.
- Cihaz veya pilin bir parçası yutulduğu takdirde, hemen tıbbi yardım alınmalıdır.
- **Çocuklar cihazı yalnızca yetişkin gözetiminde kullanabilir.**

## Pil güvenliği talimatları

Her zaman kullanım amacına en uygun olan boyut ve türden piller satın alın. Eski ve yeni piller ile farklı türlerden pilleri birbiriyle birlikte kullanmamaya özen göstererek pil setini her zaman tamamen değiştirin. Pilleri takmadan önce pil kontakları ile cihaz kontaklarını temizleyin. Pillerin kutupları (+ ve -) açısından doğru bir biçimde takıldığından emin olun. Uzun süreyle kullanılmayacak ekipmanlardaki pilleri çıkarın. Kullanılmış pilleri derhal çıkarın. Aşırı ısınmaya, sızıntıya veya patlamaya neden olabileceğinden kesinlikle pillerde kısa devreye neden olmayın. Yeniden canlandırmak için kesinlikle pilleri ısıtmayın. Pilleri sökmeyin. Cihazı kullanım sonrasında kapatın. Yutma, boğulma veya zehirlenme riskini önlemek için pilleri çocukların erişemeyeceği bir yerde saklayın. Kullanılmış pilleri ülkenizin yasalarında belirtildiği şekilde değerlendirin.

## Levenhuk Garantisi

Levenhuk optik ürünleri, malzeme ve işçilik kaynaklı kusurlara karşı **2 yıl garantilidir**. Tüm Levenhuk aksesuarları, perakende satış yoluyla alınmasından sonra **2 yıl** boyunca malzeme ve işçilik kaynaklı kusurlara karşı garantilidir. Bu garanti sayesinde, tüm garanti koşulları sağlandığı takdirde, Levenhuk ofisi bulunan herhangi bir ülkede Levenhuk ürününüz için ücretsiz olarak onarım veya değişim yapabilirsiniz.

Ayrıntılı bilgi için web sitemizi ziyaret edebilirsiniz: [www.levenhuk.eu/warranty](http://www.levenhuk.eu/warranty)

Garanti sorunları ortaya çıkarsa veya ürününüzü kullanırken yardıma ihtiyacınız olursa, yerel Levenhuk şubesi ile iletişime geçin.



**STREAM WHAT YOU LOVE**  
ALL IN ONE PLACE



© 2022 Discovery or its subsidiaries and affiliates. Discovery and related logos are trademarks of Discovery or its subsidiaries and affiliates, used under license. All rights reserved. [Discovery.com](http://Discovery.com)



Levenhuk Inc. (USA): 928 E 124th Ave. Ste D, Tampa, FL 33612, USA, +1-813-468-3001, [contact\\_us@levenhuk.com](mailto:contact_us@levenhuk.com).  
Levenhuk Optics s.r.o. (Europe): V Chotejně 700/7, 102 00 Prague 102, Czech Republic, +420 737-004-919, [sales-info@levenhuk.cz](mailto:sales-info@levenhuk.cz).  
Levenhuk® is a registered trademark of Levenhuk, Inc. © 2006–2022 Levenhuk, Inc. All rights reserved. [www.levenhuk.com](http://www.levenhuk.com)